



ANTÓNIO ENES MORAIS, Lda.

Estucadores Profissionais

Executam todos os trabalhos em estuque decorativo e projectado

Catálogo Produtos

- Molduras para Painéis de Parede e Tectos
- Molduras de Tabela
- Moldura Viga
- Candeeiros Gesso
- Apliques de Parede
- Sancas Luz Indirecta
- Florões de Gesso Com Moldura
- Flores de Estuque Relevadas em Tetos

António Enes Morais, Lda.

Queluz

Telemóvel : 969 023 480

Tel./Fax : 21 435 19 70

www.estuque-decorativo.com.pt

António Enes Moraes, Lda.

Estudadores Profissionais

Executam todos os trabalhos Estuque Decorativo.

História

As raízes desta Firma, têm origem familiar. Numerosos mestres estucadores originários do Norte de Portugal – Minho – (Carreço e Afife) – vilas do Distrito de Viana do Castelo, chegaram a Lisboa e herdaram o saber proveniente das escolas iluministas fundadas por Marquês de Pombal., na época da reconstrução da cidade de Lisboa.

Estes começaram como moços e serventes de obras, ocupando funções menores. A observação dos trabalhos teve funções pedagógicas.

João Grossi foi o estucador italiano que dirigiu as escolas de Estuque e Desenho ao Rato em Lisboa. Os discípulos formados desta escola tinham o privilégio de só eles fazerem obras em estuque (Alvará Régio do Rei Dom José). Estes ornamentaram e revestiram os mais belos palácios de Lisboa e Arredores, com a inspiração Barroca.

*O avô do fundador da Firma António Enes Moraes Lda, Sr Enes Laginha, começou por trabalhar como Aprendiz num dos Atelier mais afamados na Arte do Estuque – **Casa Rodrigues Pita** -.*

Rodrigues Pita era originário de Carreço e conduzia obras de Estuque Decorativo (exemplos disso são a Câmara Municipal de Lisboa, Palácio Burnay á Junqueira em Lisboa, Palácio Marquês de Tomar, etc)

Esta casa era constituída por estucadores originários de Carreço (Viana Do Castelo). Segundo informação oral pensa-se que a Casa Rodrigues Pita foi um dos herdeiros do saber hermético de trabalhar o estuque e o gesso, proveniente do Mestre Grossi.

Sem herdeiros, mas com a tradição de trabalhar o Estuque, a Casa Rodrigues Pita, passou para os mestres estucadores mais dotados.

*Os Mestres **Enes Laginha (Natural de Carreço – Viana do Castelo)** e **António Domingos Meira (Natural de Afife- Viana Castelo)**, foram sócios e tornaram-se dos nomes mais sonantes na decoração dos palacetes e palácios de figuras nobres de Lisboa, arredores e inclusive do sul do país- Palácio de Estói (Algarve) – Câmara Municipal Beja – Teatro Garcia Resende, (Évora), etc utilizando a Arte do estuque Ornamental.*

***António Domingos Meira (1850-1930)**, natural de Afife / Viana Castelo foi agraciado com a Comenda de Cristo pelas obras de estuque decorativo de inspiração Romântica, no palácio da Pena (Sintra), entre outras obras e condecorações. Por relatos escritos diz-se que D. Fernando II tinha apreço pelo talento de Meira*

Na fase de declínio da casa, na década de 1920, os descendentes de Enes Laginha (netos) vieram para Lisboa, aprender a arte, e continuaram a espalhar

as obras por Lisboa, adaptando-se ás novas tendências de decoração (Arte Deco) e ao estuque de produção dos anos 1950 em diante.

A Firma António Enes Morais continua até aos dias de hoje com os estucadores de Afife e Carreço. Numerosas obras executadas na linha de Cascais, em Lisboa.

A actual gerência representa a 4ª Geração em parentesco com o Mestre Estucador Enes Laginha.

Actividade

A firma executa todos os trabalhos na arte do estuque. A experiência e o saber acumulado, de muitos anos de trabalho, em muitas obras permitem realizar e obter com garantia os desejos expressos pelos nossos clientes, nas mais variadas vertentes desta área.

Realizamos:

- Empreitadas de Estuque Projectado.*
- Conservação e Restauro de Molduras e Produtos do Gesso.*
- Conservação e Restauro de Estuques.*
- Conservação / Restauro / Reabilitação de Estuques Artísticos.*
- Conservação / Restauro / Reabilitação de Gessos Ornamentais*
- Execução de Tectos Falsos em Estafe e Pladur*
- Execução de Molduras com dimensões ao desejo cliente e sua colocação.*
- Execução de Sancas de Luz Indirecta e sua colocação.*
- Projectos de Remodelação de Interiores (Estuques e Decorações)*

AEM, Lda., especializou-se na arte de trabalhar o estuque e o gesso e na conservação e restauro, destes.

A firma contribui com uma ajuda a todos aqueles que desejem, e queiram melhorar os interiores e respectiva decoração

Referências

Os nossos trabalhos encontra-se espalhados por Lisboa (Saldanha, na Av^a Liberdade, etc.) e Arredores de Lisboa (Linha de Cascais – Parede, Quinta da Marinha, Estoril, Beloura, etc.), Benfica, etc. Desde a execução de uma empreitada de um edifício de 12 pisos até um restauro de uma superfície de estuque artístico delicado ou a execução de um Ornato ou Moldura/Sanca de Gesso, possuímos um quadro de pessoas permanente que pode executar tais tarefas, com perícia e arte. A nossa empresa serve-se da experiência acumulada de mais de 45 anos e o saber transmitido pelos nossos antepassados, na arte de trabalhar o estuque tradicional.

Molduras de Gesso Tradicionais

Molduras Tipo Painel para Paredes e Tectos

Molduras de Tabela para Paredes

Molduras Tipo Viga para Tectos



Molduras de Cimento para Fachadas de Edifícios ***(Guarnição de Janelas e Portas)***

Molduras Cimento para Guarnição Portas e Janelas

Molduras Cimento Decorativas Fachada Edifício.

Molduras Cimento para Parapeitos de Janelas



Candeeiros / Apliques /Sancas de Luz Indirecta

A luz indirecta é uma maneira estética de apresentação da claridade. Os nossos **candeeiros/apliques parede/sancas não se encontram electrificadas**, de maneira a dar liberdade de projecto ao sistema eléctrico. A segurança das nossas sancas é proporcionada pela natureza **não inflamável** do material em questão: o **Gesso**.



Florões de Gesso com Moldura

Executamos e restauramos todos os florões de gesso. Fazemos florões com folhas de acanto com as medidas e a forma que os nossos clientes desejem.

Decoramos e Restauramos os vossos Tectos



Florão de Folhas de Acanto e Moldura e Ornamentos



Florão Rocaille com Moldura e Ornamentos (Frisos)



Flores de Gesso decorando Canto de um Tecto



Sanca de Gesso adornada com Ornamento Modelado pela nossa Firma



Trabalho de Remate de Estuque num Tecto de Habitação Casa Particular Campo Ourique (Lisboa)



Sequência de Restauro de um tecto estuque trabalhado numa residência particular à Rua de São Bento



Medalhão de Estuque Reconstruído numa Residência Particular à Rua de São Bento



Detalhe do Molde para Estuque Grafitado
Restauro Palacete Príncipe Real em Lisboa



Estuque “Grafitado”
Restauro Palacete Príncipe Real em Lisboa



Ornamento Delicado de Gesso Fundido











ANTÓNIO ENES MORAIS, Lda.

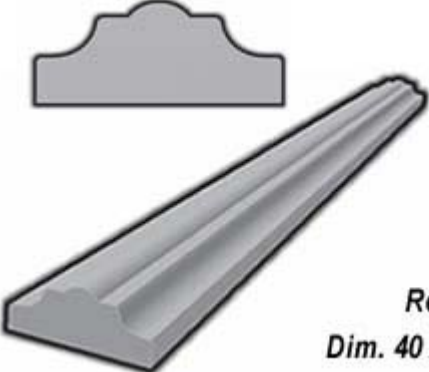
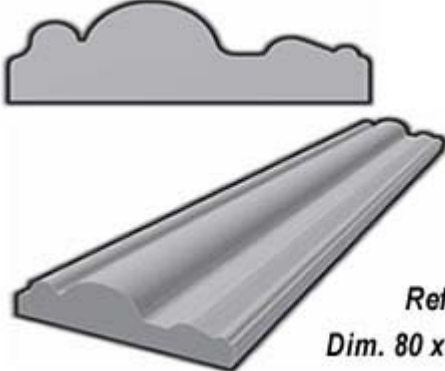
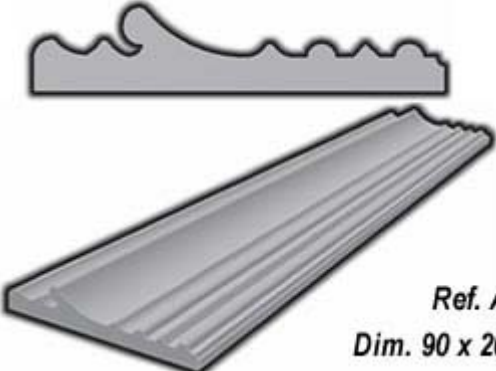
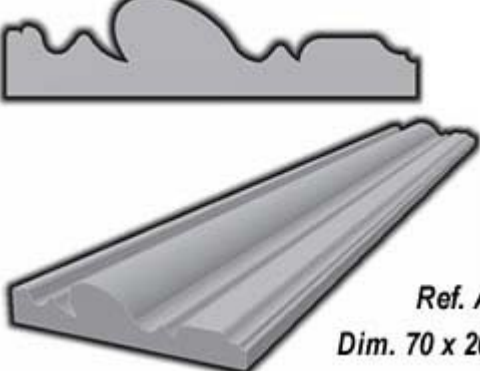
Executa Todos os trabalhos em Estuques e Gesso Decorativo

**Catálogo de Molduras Tradicionais de
Gesso Tipo Painel para Tectos e Paredes**

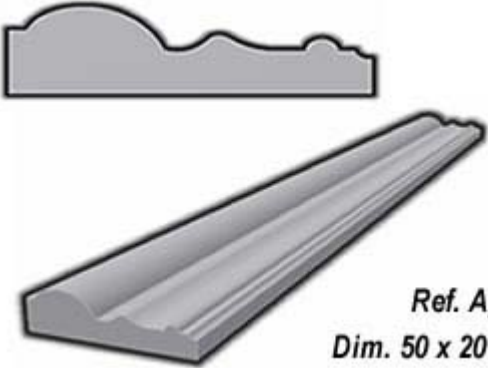
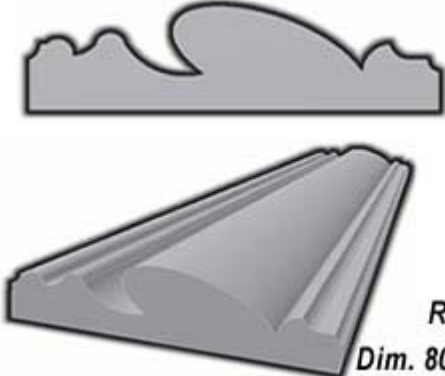
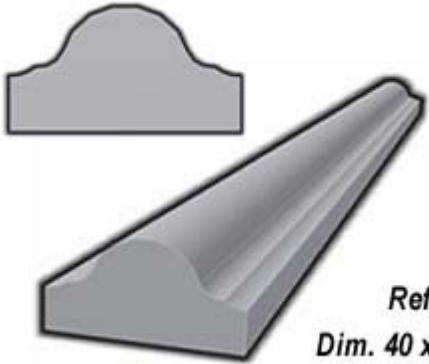
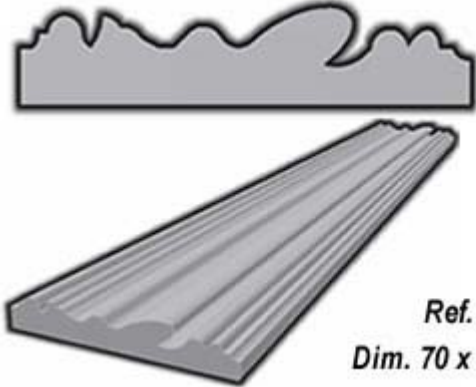
Executa todos Trabalhos de Estuques Decorativos
Conservação e Restauro de Estuques e Gessos Decorativos
Executa Sancas e Molduras Tradicionais de Gesso

<p>Ref. Apainelado 1</p>	  <p><i>Ref. Apa 1</i> <i>Dim. 60 x 15</i></p>
<p>Ref. Apainelado 2</p>	  <p><i>Ref. Apa 2</i> <i>Dim. 70 x 20</i></p>
<p>Ref. Apainelado 3</p>	  <p><i>Ref. Apa 3</i> <i>Dim. 70 x 20 (Var.)</i></p>
<p>Ref. Apainelado 4</p>	  <p><i>Ref. Apa 4</i> <i>Dim. 85 x 25 (Var.)</i></p>

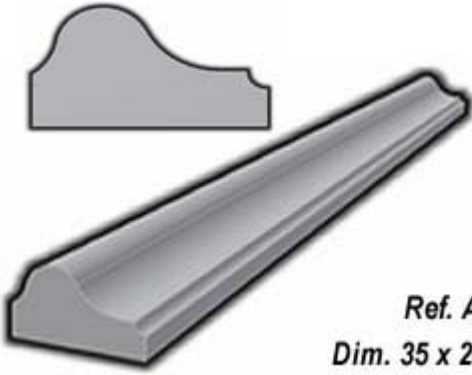
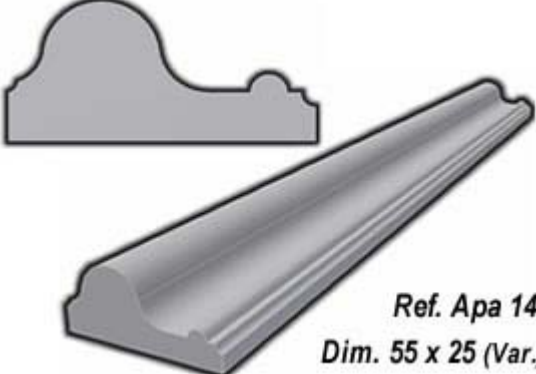
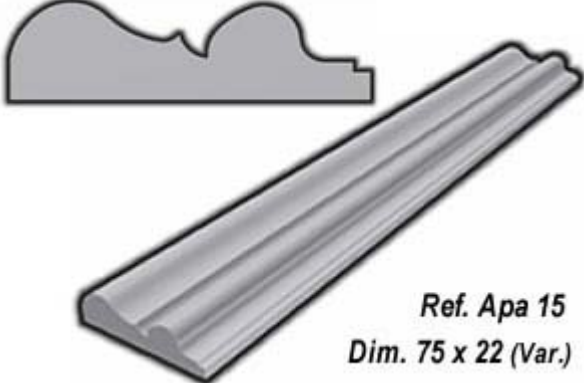
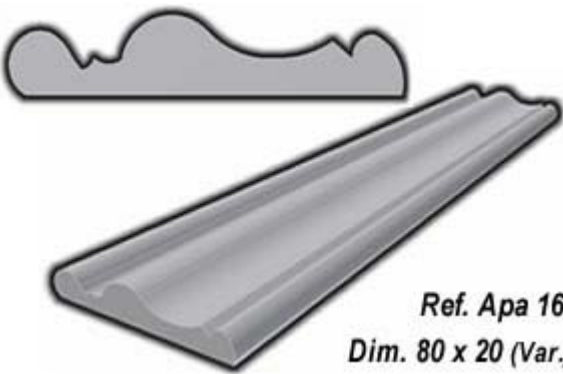
Executa todos Trabalhos de Estuques Decorativos
Conservação e Restauro de Estuques e Gessos Decorativos
Executa Sancas e Molduras Tradicionais de Gesso

<p>Ref. Apainelado 5</p>	 <p><i>Ref. Apa 5</i> <i>Dim. 40 x 18 (Var.)</i></p>
<p>Ref. Apainelado 6</p>	 <p><i>Ref. Apa 6</i> <i>Dim. 80 x 27 (Var.)</i></p>
<p>Ref. Apainelado 7</p>	 <p><i>Ref. Apa 7</i> <i>Dim. 90 x 20 (Var.)</i></p>
<p>Ref. Apainelado 8</p>	 <p><i>Ref. Apa 8</i> <i>Dim. 70 x 20 (Var.)</i></p>

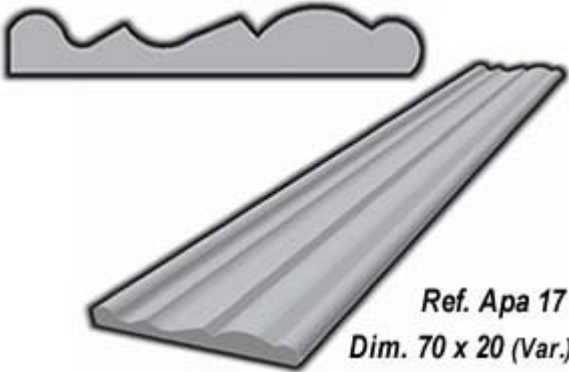
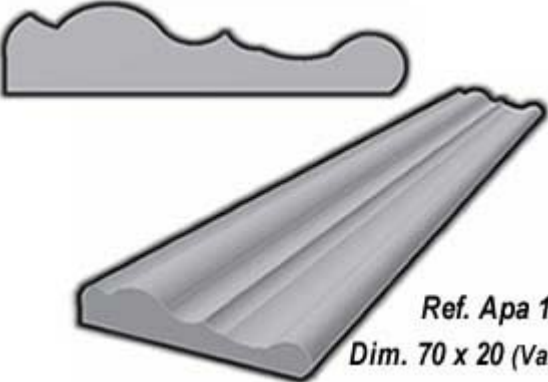
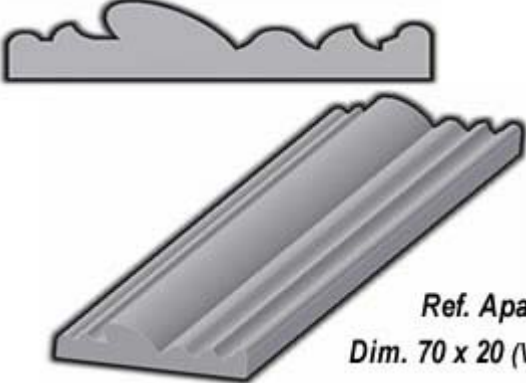
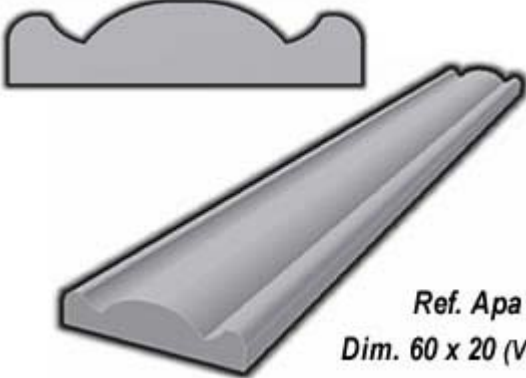
Executa todos Trabalhos de Estuques Decorativos
Conservação e Restauro de Estuques e Gessos Decorativos
Executa Sancas e Molduras Tradicionais de Gesso

<p>Ref. Apainelado 9</p>	 <p>Ref. Apa 9 Dim. 50 x 20 (Var.)</p>
<p>Ref. Apainelado 10</p>	 <p>Ref. Apa 10 Dim. 80 x 21 (Var.)</p>
<p>Ref. Apainelado 11</p>	 <p>Ref. Apa 11 Dim. 40 x 23 (Var.)</p>
<p>Ref. Apainelado 12</p>	 <p>Ref. Apa 12 Dim. 70 x 20 (Var.)</p>

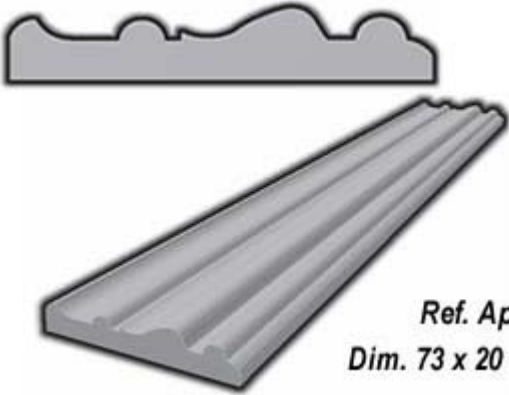
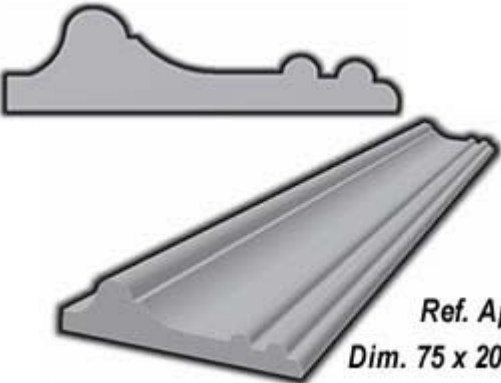
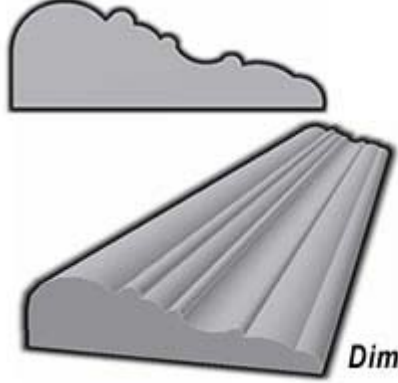
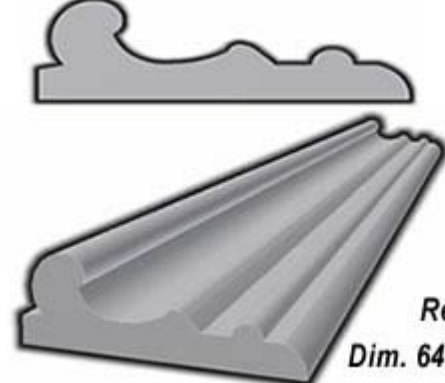
Executa todos Trabalhos de Estuques Decorativos
Conservação e Restauro de Estuques e Gessos Decorativos
Executa Sancas e Molduras Tradicionais de Gesso

<p>Ref. Apainelado 13</p>	 <p><i>Ref. Apa 13</i> <i>Dim. 35 x 20 (Var.)</i></p>
<p>Ref. Apainelado 14</p>	 <p><i>Ref. Apa 14</i> <i>Dim. 55 x 25 (Var.)</i></p>
<p>Ref. Apainelado 15</p>	 <p><i>Ref. Apa 15</i> <i>Dim. 75 x 22 (Var.)</i></p>
<p>Ref. Apainelado 16</p>	 <p><i>Ref. Apa 16</i> <i>Dim. 80 x 20 (Var.)</i></p>

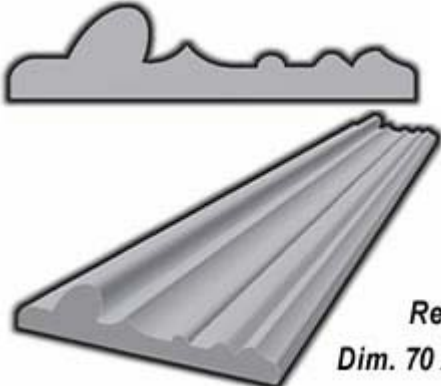
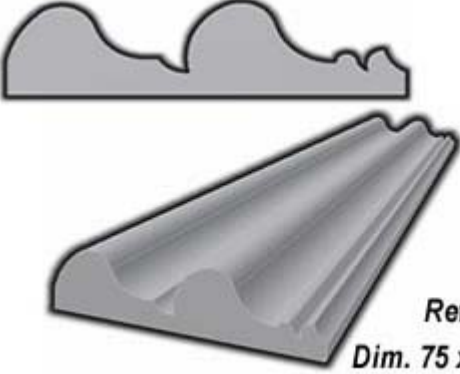
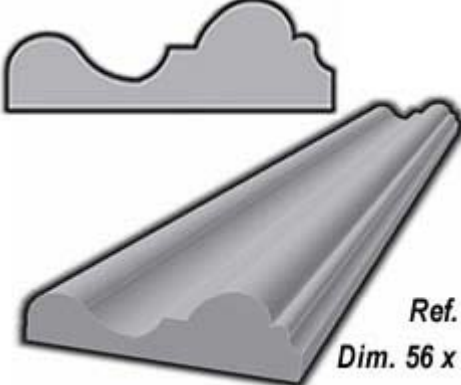
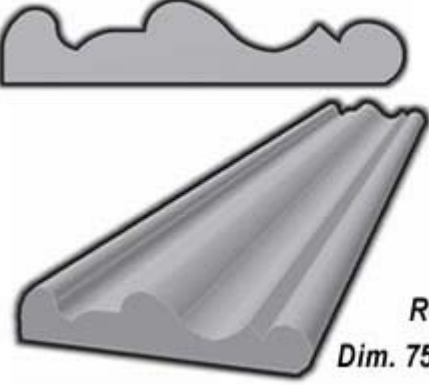
Executa todos Trabalhos de Estuques Decorativos
Conservação e Restauro de Estuques e Gessos Decorativos
Executa Sancas e Molduras Tradicionais de Gesso

<p>Ref. Apainelado 17</p>	 <p>Ref. Apa 17 Dim. 70 x 20 (Var.)</p>
<p>Ref. Apainelado 18</p>	 <p>Ref. Apa 18 Dim. 70 x 20 (Var.)</p>
<p>Ref. Apainelado 19</p>	 <p>Ref. Apa 19 Dim. 70 x 20 (Var.)</p>
<p>Ref. Apainelado 20</p>	 <p>Ref. Apa 20 Dim. 60 x 20 (Var.)</p>

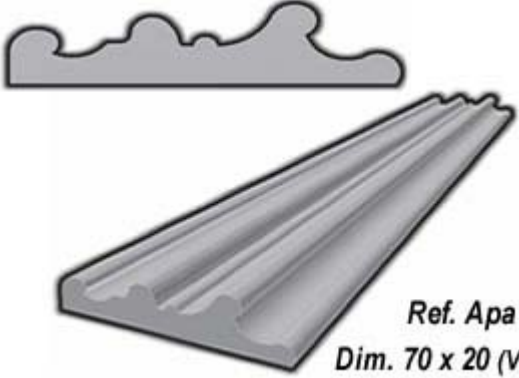
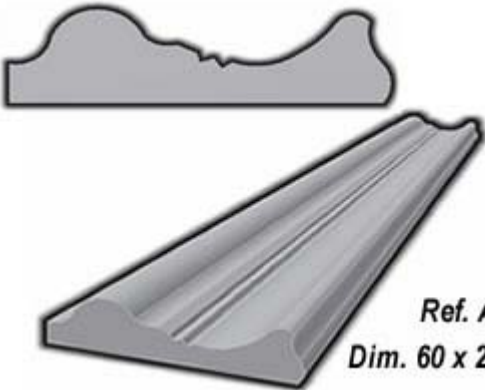
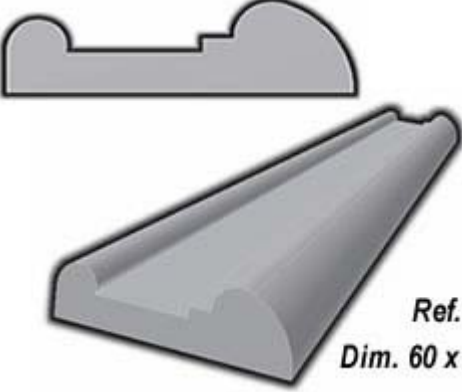
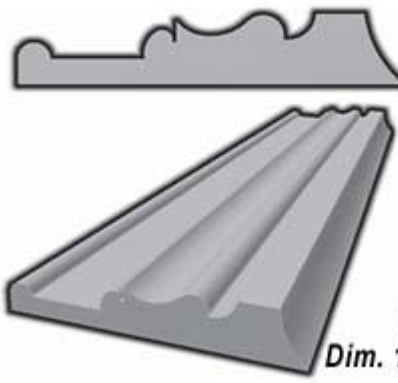
Executa todos Trabalhos de Estuques Decorativos
Conservação e Restauro de Estuques e Gessos Decorativos
Executa Sancas e Molduras Tradicionais de Gesso

<p>Ref. Apainelado 21</p>	 <p>Ref. Apa 21 Dim. 73 x 20 (Var.)</p>
<p>Ref. Apainelado 22</p>	 <p>Ref. Apa 22 Dim. 75 x 20 (Var.)</p>
<p>Ref. Apainelado 23</p>	 <p>Ref. Apa 23 Dim. 66 x 24 (Var.)</p>
<p>Ref. Apainelado 24</p>	 <p>Ref. Apa 24 Dim. 64 x 23 (Var.)</p>

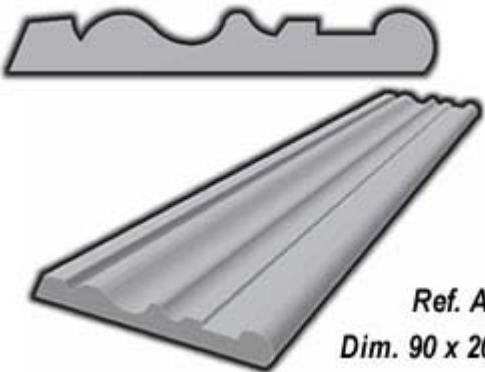
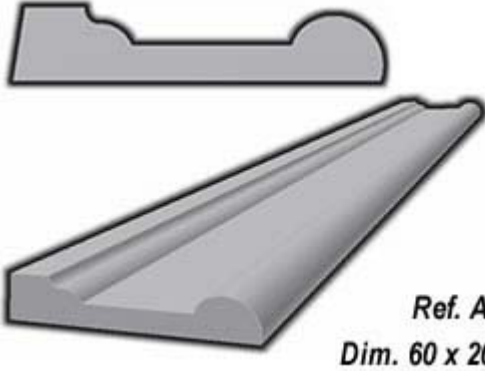
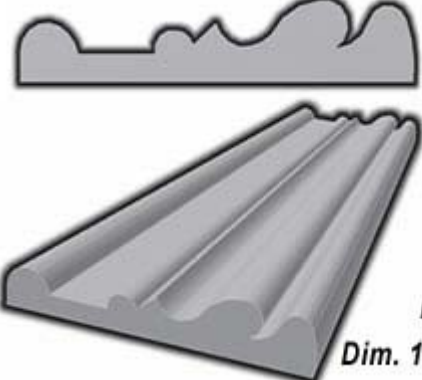
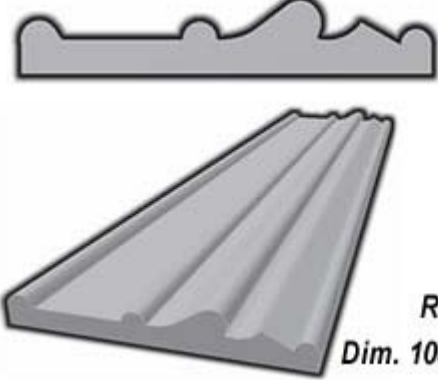
Executa todos Trabalhos de Estuques Decorativos
Conservação e Restauro de Estuques e Gessos Decorativos
Executa Sancas e Molduras Tradicionais de Gesso

<p>Ref. Apainelado 25</p>	 <p>Ref. Apa 25 Dim. 70 x 20 (Var.)</p>
<p>Ref. Apainelado 26</p>	 <p>Ref. Apa 26 Dim. 75 x 20 (Var.)</p>
<p>Ref. Apainelado 27</p>	 <p>Ref. Apa 27 Dim. 56 x 20 (Var.)</p>
<p>Ref. Apainelado 28</p>	 <p>Ref. Apa 28 Dim. 75 x 20 (Var.)</p>

Executa todos Trabalhos de Estuques Decorativos
Conservação e Restauro de Estuques e Gessos Decorativos
Executa Sancas e Molduras Tradicionais de Gesso

<p>Ref. Apainelado 29</p>	 <p>Ref. Apa 29 Dim. 70 x 20 (Var.)</p>
<p>Ref. Apainelado 30</p>	 <p>Ref. Apa 30 Dim. 60 x 20 (Var.)</p>
<p>Ref. Apainelado 31</p>	 <p>Ref. Apa 31 Dim. 60 x 20 (Var.)</p>
<p>Ref. Apainelado 32</p>	 <p>Ref. Apa 32 Dim. 105 x 20 (Var.)</p>

Executa todos Trabalhos de Estuques Decorativos
Conservação e Restauro de Estuques e Gessos Decorativos
Executa Sancas e Molduras Tradicionais de Gesso

<p>Ref. Apainelado 33</p>	 <p>Ref. Apa 33 Dim. 90 x 20 (Var.)</p>
<p>Ref. Apainelado 34</p>	 <p>Ref. Apa 34 Dim. 60 x 20 (Var.)</p>
<p>Ref. Apainelado 35</p>	 <p>Ref. Apa 35 Dim. 115 x 21 (Var.)</p>
<p>Ref. Apainelado 36</p>	 <p>Ref. Apa 36 Dim. 105 x 20 (Var.)</p>

Executa todos Trabalhos de Estuques Decorativos
Conservação e Restauro de Estuques e Gessos Decorativos
Executa Sancas e Molduras Tradicionais de Gesso

Desenhe o seu Modelo de Moldura e Envie-nos :




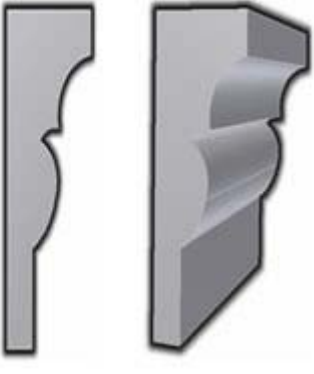


ANTÓNIO ENES MORAIS, Lda.


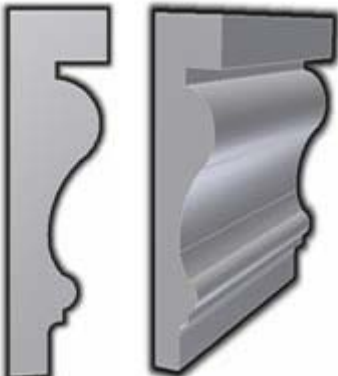


Executa Todos os trabalhos em Estuques e Gesso Decorativo

Catálogo de Molduras Tradicionais de Gesso Tipo Tabela

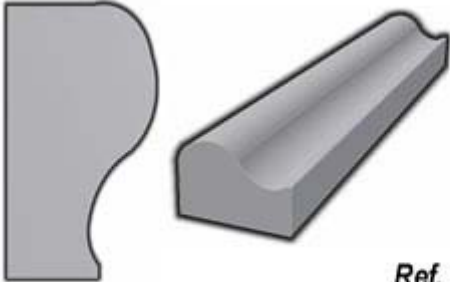

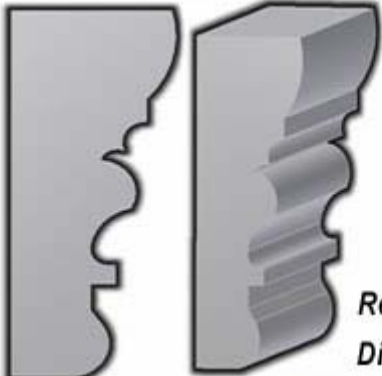
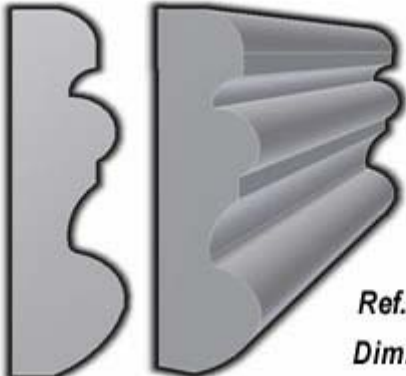
Executa todos Trabalhos de Estuques Decorativos
Conservação e Restauro de Estuques e Gessos Decorativos
Executa Sancas e Molduras Tradicionais de Gesso

Ref. Tabela 1	 <p><i>Ref. Tab 1</i> <i>Dim. 100 x 20</i></p>
Ref. Tabela 2	 <p><i>Ref. Tab 2</i> <i>Dim. 121 x 19</i></p>
Ref. Tabela 3	 <p><i>Ref. Tab 3</i> <i>Dim. 110 x 28</i></p>
Ref. Tabela 4	 <p><i>Ref. Tab 4</i> <i>Dim. 75 x 29</i></p>

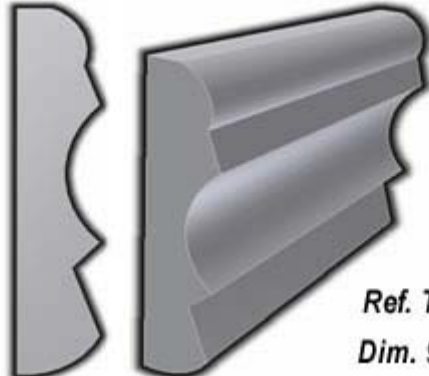
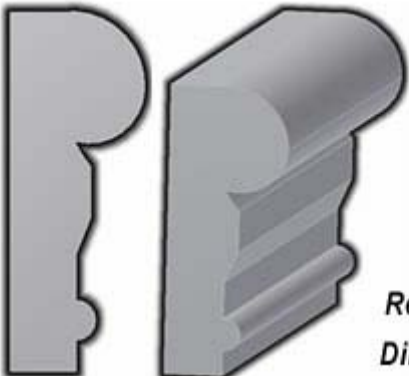
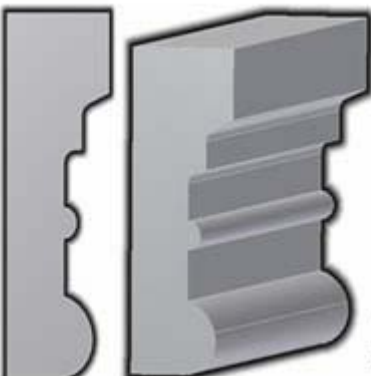
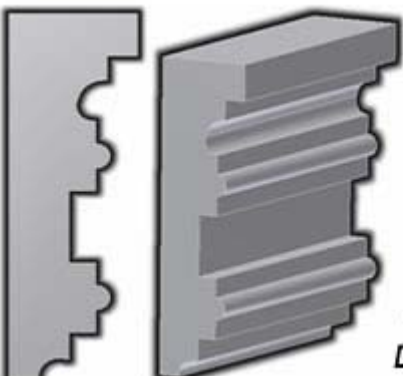
Executa todos Trabalhos de Estuques Decorativos
Conservação e Restauro de Estuques e Gessos Decorativos
Executa Sancas e Molduras Tradicionais de Gesso

Ref. Tabela 5	 <p><i>Ref. Tab 5</i> <i>Dim. 73 x 26</i></p>
Ref. Tabela 6	 <p><i>Ref. Tab 6</i> <i>Dim. 100 x 25</i></p>
Ref. Tabela 7	 <p><i>Ref. Tab 7</i> <i>Dim. 100 x 18</i></p>
Ref. Tabela 8	 <p><i>Ref. Tab 8</i> <i>Dim. 90 x 33</i></p>

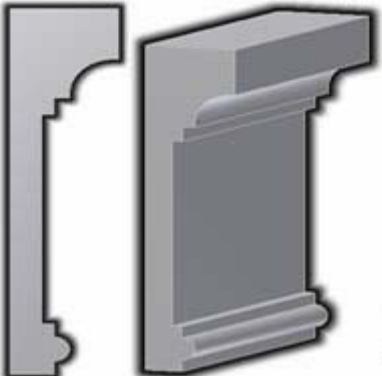
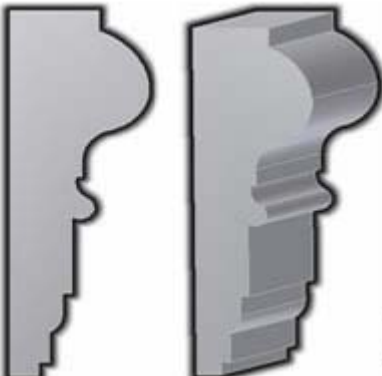
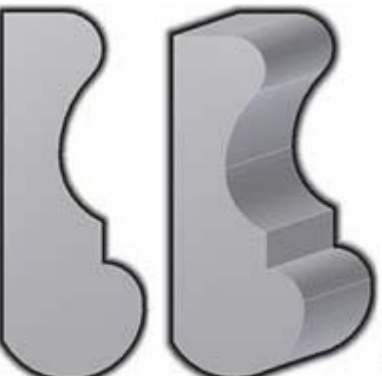

Executa todos Trabalhos de Estuques Decorativos
Conservação e Restauro de Estuques e Gessos Decorativos
Executa Sancas e Molduras Tradicionais de Gesso

Ref. Tabela 9	 <p><i>Ref. Tab 9</i> <i>Dim. 17 x 12</i></p>
Ref. Tabela 10	 <p><i>Ref. Tab 10</i> <i>Dim. 64 x 26</i></p>
Ref. Tabela 11	 <p><i>Ref. Tab 11</i> <i>Dim. 80x 30</i></p>
Ref. Tabela 12	 <p><i>Ref. Tab 12</i> <i>Dim. 71 x 17</i></p>


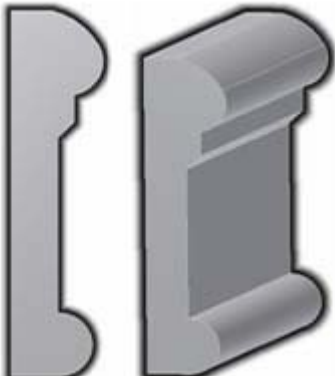


Executa todos Trabalhos de Estuques Decorativos
Conservação e Restauro de Estuques e Gessos Decorativos
Executa Sancas e Molduras Tradicionais de Gesso

Ref. Tabela 13	 <p><i>Ref. Tab 13</i> <i>Dim. 95 x 17</i></p>
Ref. Tabela 14	 <p><i>Ref. Tab 14</i> <i>Dim. 48 x 19</i></p>
Ref. Tabela 15	 <p><i>Ref. Tab 15</i> <i>Dim. 50 x 17</i></p>
Ref. Tabela o 16	 <p><i>Ref. Tab 16</i> <i>Dim. 100 x 30</i></p>





Executa todos Trabalhos de Estuques Decorativos
Conservação e Restauro de Estuques e Gessos Decorativos
Executa Sancas e Molduras Tradicionais de Gesso

Ref. Tabela 17	 <p><i>Ref. Tab 17</i> <i>Dim. 130x 31</i></p>
Ref. Tabela 18	 <p><i>Ref. Tab 18</i> <i>Dim. 130x 39</i></p>
Ref. Tabela 19	 <p><i>Ref. Tab 19</i> <i>Dim. 63 x 23</i></p>
Ref. Tabela 20	 <p><i>Ref. Tab 20</i> <i>Dim. 50 x 14</i></p>


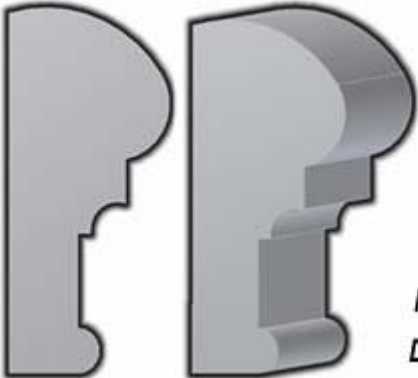
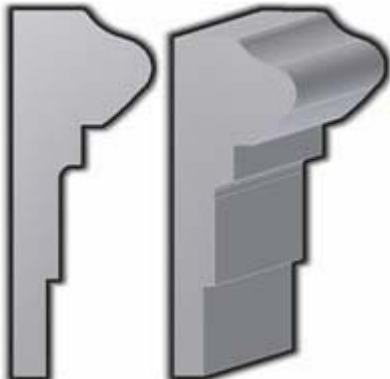
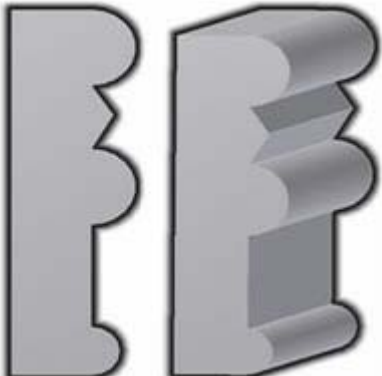
Executa todos Trabalhos de Estuques Decorativos
Conservação e Restauro de Estuques e Gessos Decorativos
Executa Sancas e Molduras Tradicionais de Gesso

Ref. Tabela 21	 <p><i>Ref. Tab 21</i> <i>Dim. 45 x 23</i></p>
Ref. Tabela 22	 <p><i>Ref. Tab 22</i> <i>Dim. 86 x 21</i></p>
Ref. Tabela 23	 <p><i>Ref. Tab 23</i> <i>Dim. 80 x 18</i></p>
Ref. Tabela 24	 <p><i>Ref. Tab 24</i> <i>Dim. 51 x 23</i></p>

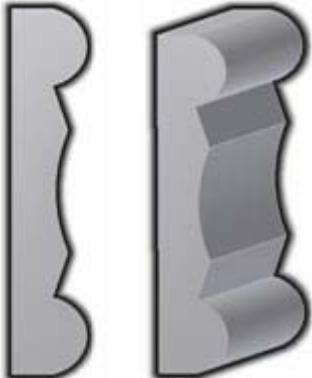
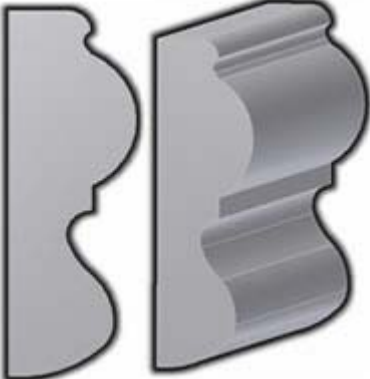


Executa todos Trabalhos de Estuques Decorativos
Conservação e Restauro de Estuques e Gessos Decorativos
Executa Sancas e Molduras Tradicionais de Gesso

Ref. Tabela 25	 <p><i>Ref. Tab 25</i> <i>Dim. 140 x 30</i></p>
Ref. Tabela 26	 <p><i>Ref. Tab 26</i> <i>Dim. 78 x 26</i></p>
Ref. Tabela 27	 <p><i>Ref. Tab 27</i> <i>Dim. 128 x 24</i></p>
Ref. Tabela 28	 <p><i>Ref. Tab 28</i> <i>Dim. 77 x 24</i></p>

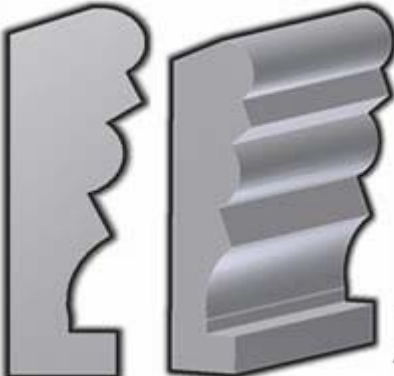

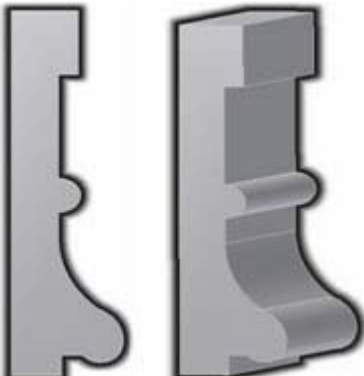

Executa todos Trabalhos de Estuques Decorativos
Conservação e Restauro de Estuques e Gessos Decorativos
Executa Sancas e Molduras Tradicionais de Gesso

Ref. Tabela 29	 <p><i>Ref. Tab 29</i> <i>Dim. 69 x 32</i></p>
Ref. Tabela 30	 <p><i>Ref. Tab 30</i> <i>Dim. 50 x 24</i></p>
Ref. Tabela 31	 <p><i>Ref. Tab 31</i> <i>Dim. 110 x 35</i></p>
Ref. Tabela 32	 <p><i>Ref. Tab 32</i> <i>Dim. 43 x 13</i></p>

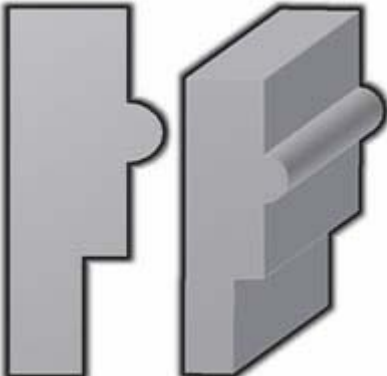

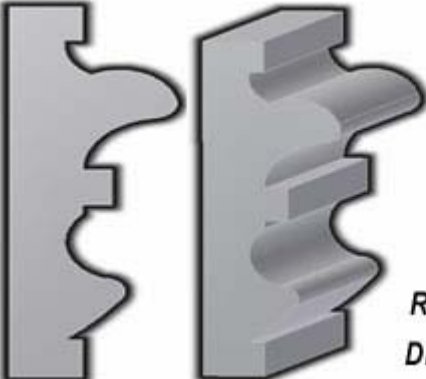
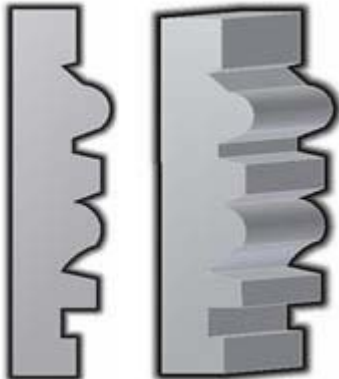
Executa todos Trabalhos de Estuques Decorativos
Conservação e Restauro de Estuques e Gessos Decorativos
Executa Sancas e Molduras Tradicionais de Gesso

Ref. Tabela 33	 <p><i>Ref. Tab 33</i> <i>Dim. 102 x 19</i></p>
Ref. Tabela 34	 <p><i>Ref. Tab 34</i> <i>Dim. 71 x 23</i></p>
Ref. Tabela 35	 <p><i>Ref. Tab 35</i> <i>Dim. 90 x 21</i></p>
Ref. Tabela 36	 <p><i>Ref. Tab 36</i> <i>Dim. 80 x 30</i></p>

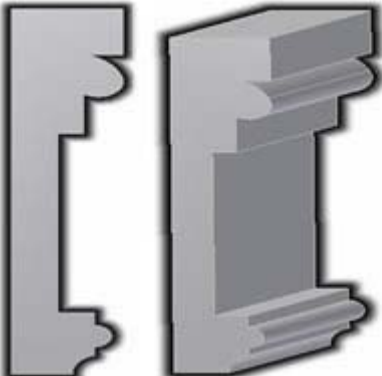
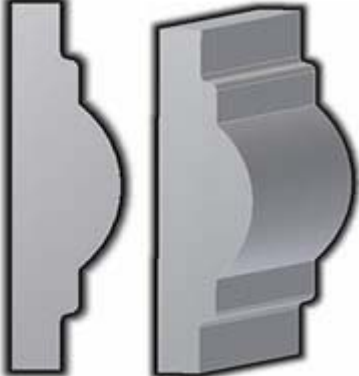

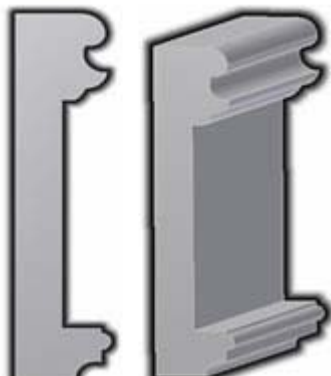
Executa todos Trabalhos de Estuques Decorativos
Conservação e Restauro de Estuques e Gessos Decorativos
Executa Sancas e Molduras Tradicionais de Gesso

Ref. Tabela 37	 <p><i>Ref. Tab 37</i> <i>Dim. 102 x 31</i></p>
Ref. Tabela 38	 <p><i>Ref. Tab 38</i> <i>Dim. 90 x 19</i></p>
Ref. Tabela 39	 <p><i>Ref. Tab 39</i> <i>Dim. 140 x 34</i></p>
Ref. Tabela 40	 <p><i>Ref. Tab 40</i> <i>Dim. 90 x 22</i></p>

Executa todos Trabalhos de Estuques Decorativos
Conservação e Restauro de Estuques e Gessos Decorativos
Executa Sancas e Molduras Tradicionais de Gesso

Ref. Tabela 41	 <p><i>Ref. Tab 41</i> <i>Dim. 46 x 16</i></p>
Ref. Tabela 42	 <p><i>Ref. Tab 42</i> <i>Dim. 50 x 16</i></p>
Ref. Tabela 43	 <p><i>Ref. Tab 43</i> <i>Dim. 95 x 27</i></p>
Ref. Tabela 44	 <p><i>Ref. Tab 44</i> <i>Dim. 120 x 28</i></p>

Executa todos Trabalhos de Estuques Decorativos
Conservação e Restauro de Estuques e Gessos Decorativos
Executa Sancas e Molduras Tradicionais de Gesso

Ref. Tabela 45	 <p><i>Ref. Tab 45</i> <i>Dim. 95 x 18</i></p>
Ref. Tabela 46	 <p><i>Ref. Tab 46</i> <i>Dim. 95 x 23</i></p>
Ref. Tabela 47	 <p><i>Ref. Tab 47</i> <i>Dim. 90 x 21</i></p>
Ref. Tabela 48	 <p><i>Ref. Tab 48</i> <i>Dim. 100 x 21</i></p>

Executa todos Trabalhos de Estuques Decorativos
Conservação e Restauro de Estuques e Gessos Decorativos
Executa Sancas e Molduras Tradicionais de Gesso

Desenhe o seu Modelo de Moldura e Envie-nos :

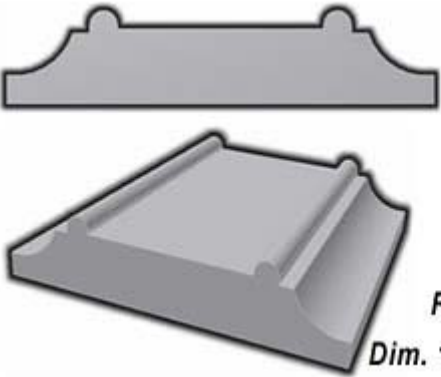
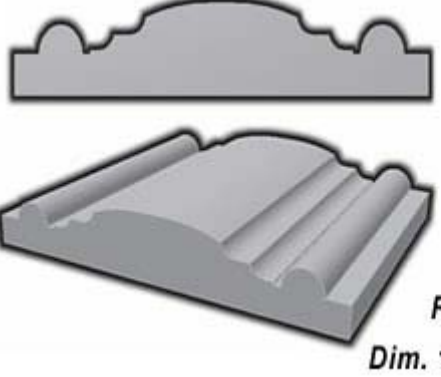
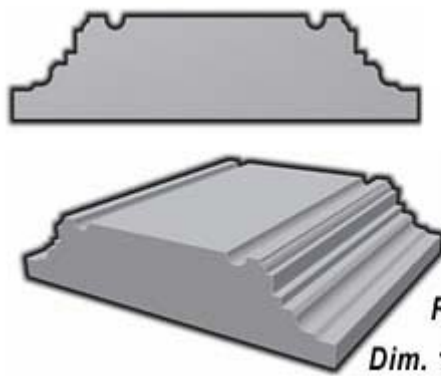
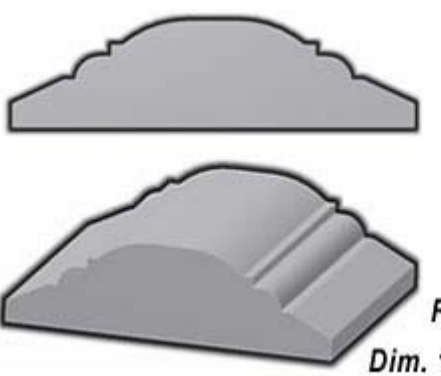


ANTÓNIO ENES MORAIS, Lda.

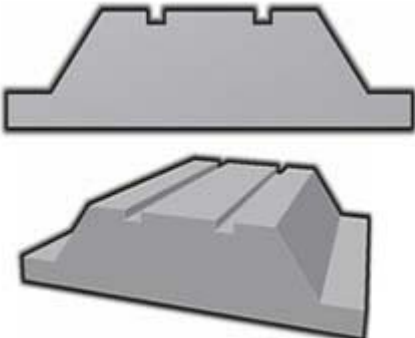
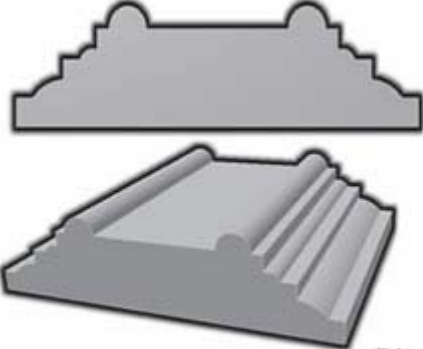
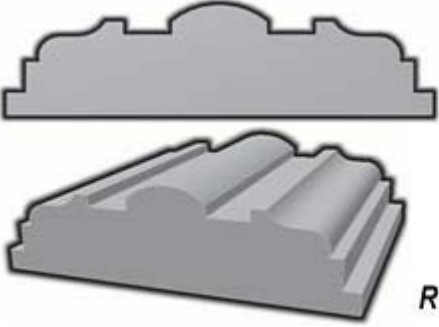
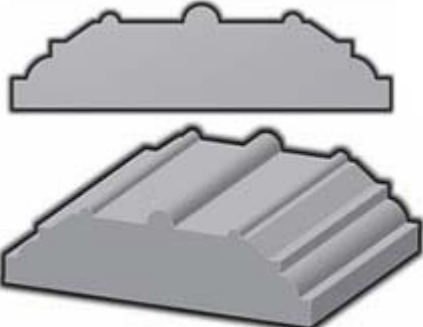
Executa Todos os trabalhos em Estuques e Gesso Decorativo

Catálogo de Molduras Tradicionais de Gesso Tipo Viga

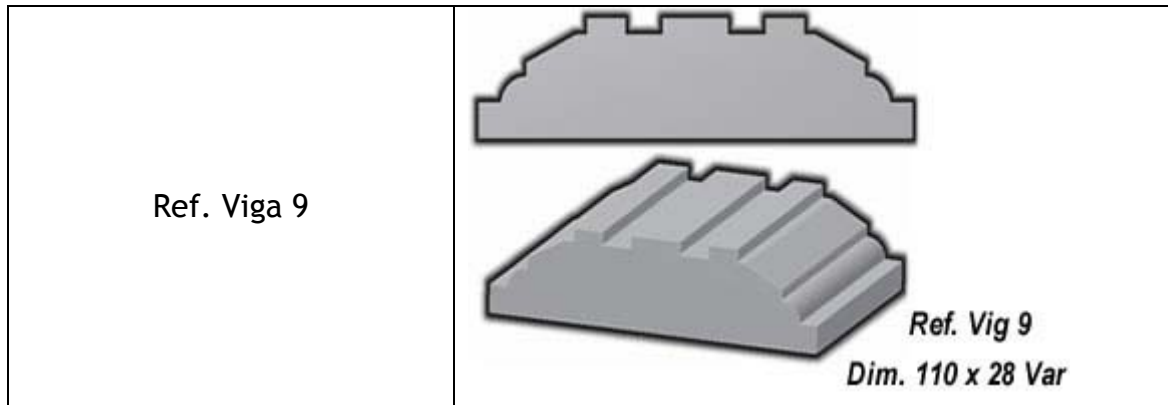
Executa todos Trabalhos de Estuques Decorativos
Conservação e Restauro de Estuques e Gessos Decorativos
Executa Sancas e Molduras Tradicionais de Gesso

<p>Ref. Viga 1</p>	 <p>Ref. Viga 1 Dim. 105 x 22 Var</p>
<p>Ref. Viga 2</p>	 <p>Ref. Viga 2 Dim. 120 x 20 Var</p>
<p>Ref. Viga 3</p>	 <p>Ref. Viga 3 Dim. 120 x 26 Var</p>
<p>Ref. Viga 4</p>	 <p>Ref. Viga 4 Dim. 120 x 31 Var</p>

Executa todos Trabalhos de Estuques Decorativos
Conservação e Restauro de Estuques e Gessos Decorativos
Executa Sancas e Molduras Tradicionais de Gesso

<p>Ref. Viga 5</p>	 <p><i>Ref. Vig 5</i> <i>Dim. 110 x 24 Var</i></p>
<p>Ref. Viga 6</p>	 <p><i>Ref. Vig 6</i> <i>Dim. 120 x 29 Var</i></p>
<p>Ref. Viga 7</p>	 <p><i>Ref. Vig 7</i> <i>Dim. 120 x 34 Var</i></p>
<p>Ref. Viga 8</p>	 <p><i>Ref. Vig 8</i> <i>Dim. 110 x 28 Var</i></p>

Executa todos Trabalhos de Estuques Decorativos
Conservação e Restauro de Estuques e Gessos Decorativos
Executa Sancas e Molduras Tradicionais de Gesso



Executa todos Trabalhos de Estuques Decorativos
Conservação e Restauro de Estuques e Gessos Decorativos
Executa Sancas e Molduras Tradicionais de Gesso

Desenhe o seu Modelo de Moldura e Envie-nos :

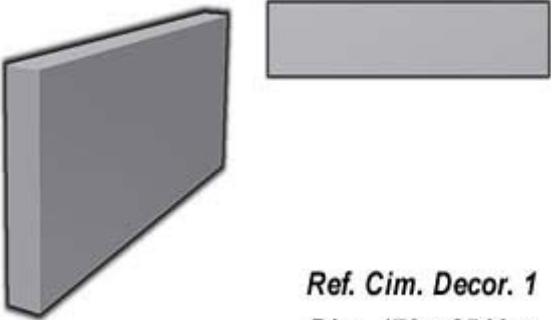
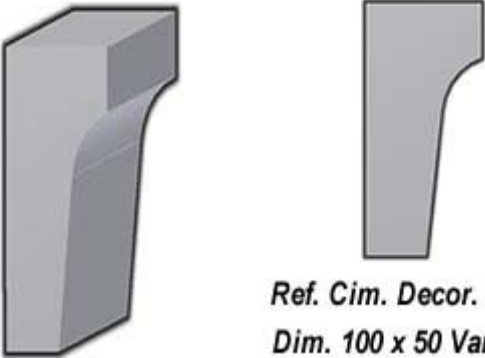


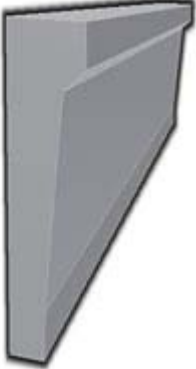





ANTÓNIO ENES MORAIS, Lda.

Executa Todos os trabalhos em Estuques e Gesso Decorativo

**Catálogo de Molduras Cimento Decorativas
para Fachadas de Edifícios**

Executa todos Trabalhos de Estuques Decorativos
Conservação e Restauro de Estuques e Gessos Decorativos
Executa Sancas e Molduras Tradicionais de Gesso

<p>Ref. Cimento Decorativa Fachada Edifício 1</p>	  <p><i>Ref. Cim. Decor. 1</i> <i>Dim. 170 x 35 Var.</i></p>
<p>Ref. Cimento Decorativa Fachada Edifício 2</p>	  <p><i>Ref. Cim. Decor. 2</i> <i>Dim. 100 x 50 Var.</i></p>
<p>Ref. Cimento Decorativa Fachada Edifício 3</p>	  <p><i>Ref. Cim. Decor. 3</i> <i>Dim. 100 x 40 Var.</i></p>
<p>Ref. Cimento Decorativa Fachada Edifício 4</p>	  <p><i>Ref. Cim. Decor. 4</i> <i>Dim. 135 x 35 Var.</i></p>

Executa todos Trabalhos de Estuques Decorativos
Conservação e Restauro de Estuques e Gessos Decorativos
Executa Sancas e Molduras Tradicionais de Gesso

Desenhe o seu Modelo de Moldura e Envie-nos :


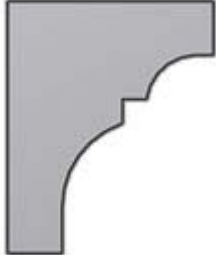


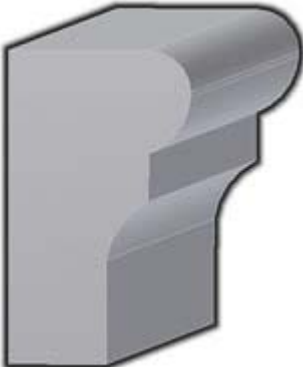
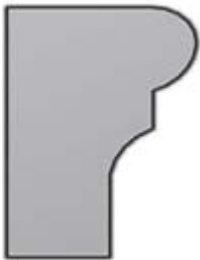




ANTÓNIO ENES MORAIS, Lda.

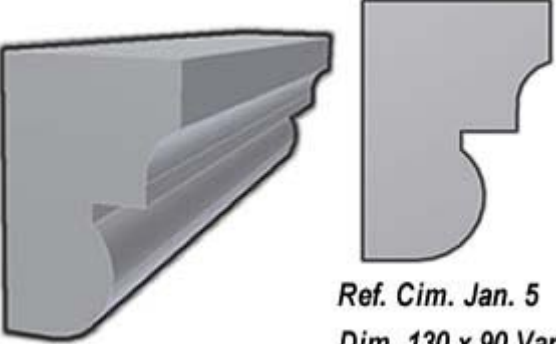
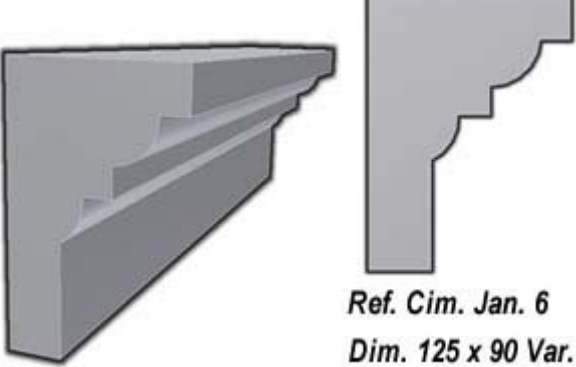
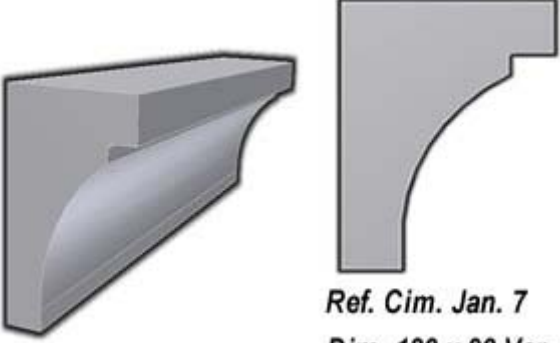
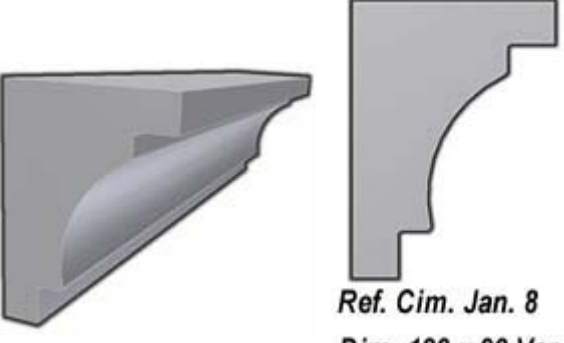
Executa Todos os trabalhos em Estuques e Gesso Decorativo

**Catálogo de Molduras Cimento para
Parapeitos de Janelas das Fachadas de
Habitações**

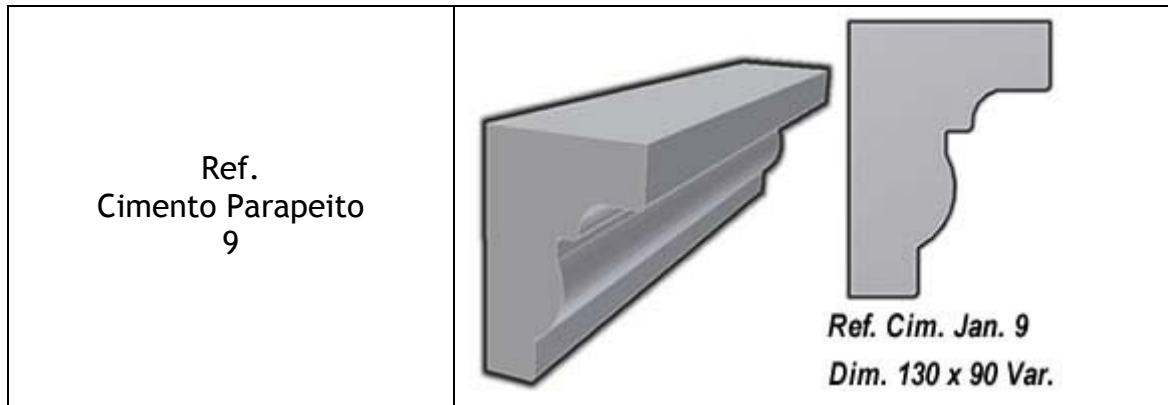
Executa todos Trabalhos de Estuques Decorativos
Conservação e Restauro de Estuques e Gessos Decorativos
Executa Sancas e Molduras Tradicionais de Gesso

<p>Ref. Cimento Parapeito 1</p>	  <p><i>Ref. Cim. Jan. 1</i> <i>Dim. 125 x 100 Var.</i></p>
<p>Ref. Cimento Parapeito 2</p>	  <p><i>Ref. Cim. Jan. 2</i> <i>Dim. 140 x 80 Var.</i></p>
<p>Ref. Cimento Parapeito 3</p>	  <p><i>Ref. Cim. Jan. 3</i> <i>Dim. 140 x 80 Var.</i></p>
<p>Ref. Cimento Parapeito 4</p>	  <p><i>Ref. Cim. Jan. 4</i> <i>Dim. 140 x 80 Var.</i></p>

Executa todos Trabalhos de Estuques Decorativos
Conservação e Restauro de Estuques e Gessos Decorativos
Executa Sancas e Molduras Tradicionais de Gesso

<p>Ref. Cimento Parapeito 5</p>	 <p><i>Ref. Cim. Jan. 5</i> <i>Dim. 130 x 90 Var.</i></p>
<p>Ref. Cimento Parapeito 6</p>	 <p><i>Ref. Cim. Jan. 6</i> <i>Dim. 125 x 90 Var.</i></p>
<p>Ref. Cimento Parapeito 7</p>	 <p><i>Ref. Cim. Jan. 7</i> <i>Dim. 130 x 90 Var.</i></p>
<p>Ref. Cimento Parapeito 8</p>	 <p><i>Ref. Cim. Jan. 8</i> <i>Dim. 130 x 90 Var.</i></p>

Executa todos Trabalhos de Estuques Decorativos
Conservação e Restauro de Estuques e Gessos Decorativos
Executa Sancas e Molduras Tradicionais de Gesso



Executa todos Trabalhos de Estuques Decorativos
Conservação e Restauro de Estuques e Gessos Decorativos
Executa Sancas e Molduras Tradicionais de Gesso

Desenhe o seu Modelo de Moldura e Envie-nos :

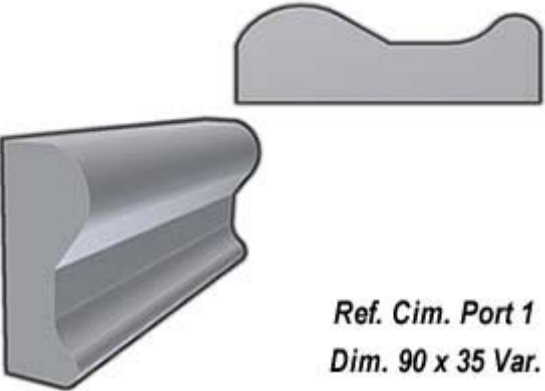
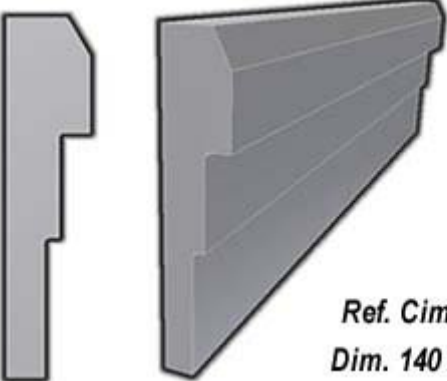
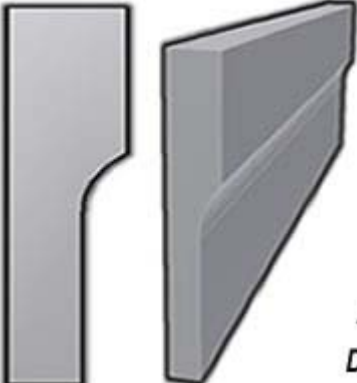
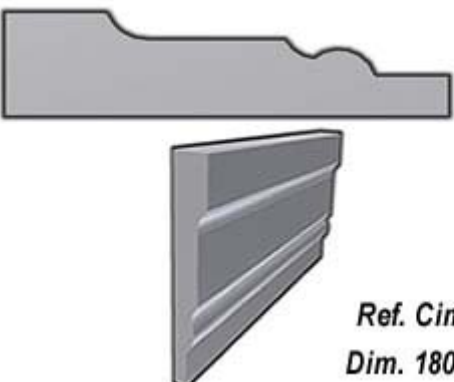


ANTÓNIO ENES MORAIS, Lda.

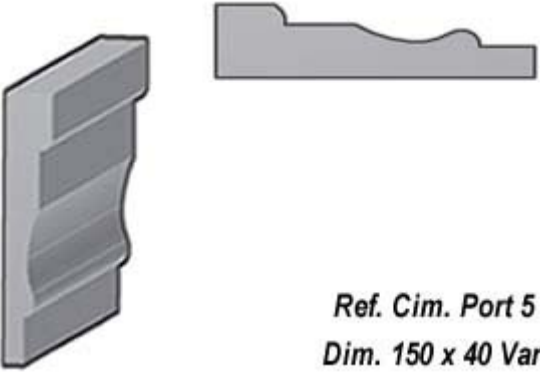
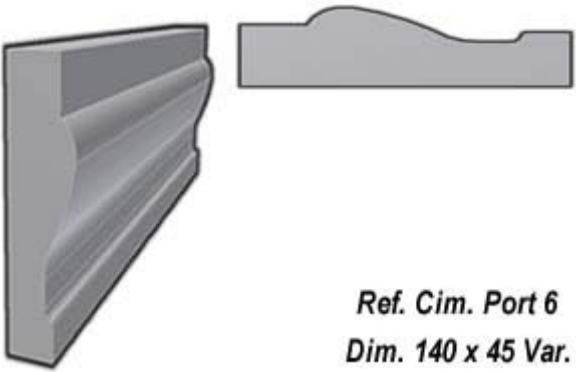
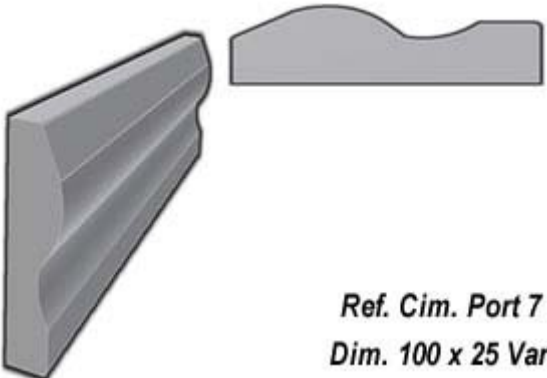
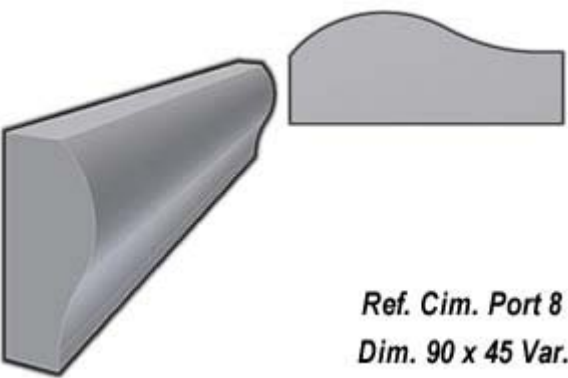
Executa Todos os trabalhos em Estuques e Gesso Decorativo

**Catálogo de Molduras Cimento para
Guarnecer Portas e Janelas das Fachadas de
Habitações**

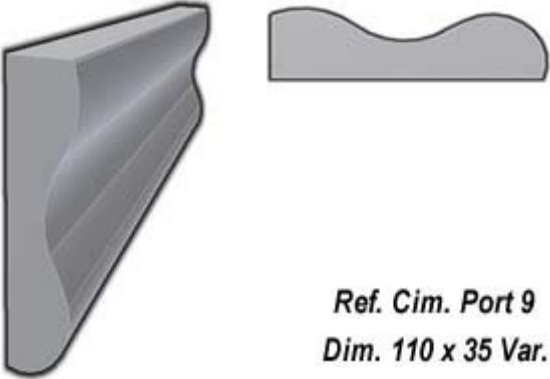
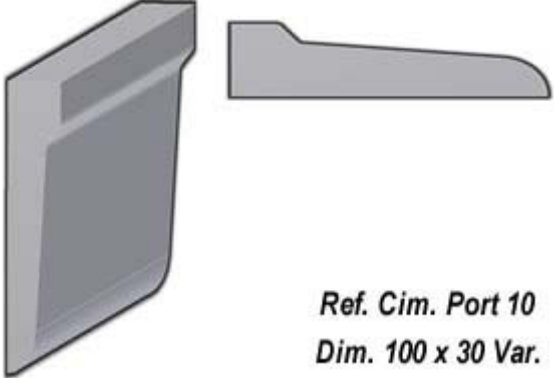
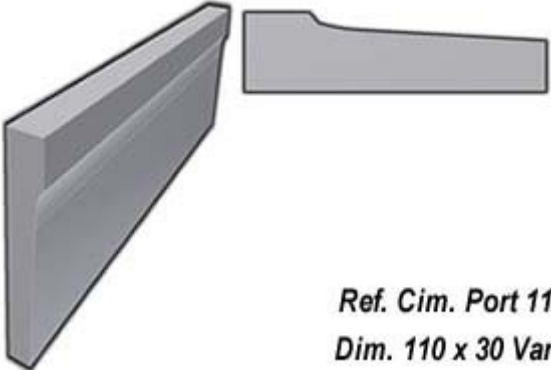
Executa todos Trabalhos de Estuques Decorativos
Conservação e Restauro de Estuques e Gessos Decorativos
Executa Sancas e Molduras Tradicionais de Gesso

<p>Ref. Cimento Janela/Porta 1</p>	 <p><i>Ref. Cim. Port 1</i> <i>Dim. 90 x 35 Var.</i></p>
<p>Ref. Cimento Janela/Porta 2</p>	 <p><i>Ref. Cim. Port 2</i> <i>Dim. 140 x 27 Var.</i></p>
<p>Ref. Cimento Janela/Porta 3</p>	 <p><i>Ref. Cim. Port 3</i> <i>Dim. 135 x 25 Var.</i></p>
<p>Ref. Cimento Janela/Porta 4</p>	 <p><i>Ref. Cim. Port 4</i> <i>Dim. 180 x 45 Var.</i></p>

Executa todos Trabalhos de Estuques Decorativos
Conservação e Restauro de Estuques e Gessos Decorativos
Executa Sancas e Molduras Tradicionais de Gesso

<p>Ref. Cimento Janela/Porta 5</p>	 <p><i>Ref. Cim. Port 5</i> <i>Dim. 150 x 40 Var.</i></p>
<p>Ref. Cimento Janela/Porta 6</p>	 <p><i>Ref. Cim. Port 6</i> <i>Dim. 140 x 45 Var.</i></p>
<p>Ref. Cimento Janela/Porta 7</p>	 <p><i>Ref. Cim. Port 7</i> <i>Dim. 100 x 25 Var.</i></p>
<p>Ref. Cimento Janela/Porta 8</p>	 <p><i>Ref. Cim. Port 8</i> <i>Dim. 90 x 45 Var.</i></p>

Executa todos Trabalhos de Estuques Decorativos
Conservação e Restauro de Estuques e Gessos Decorativos
Executa Sancas e Molduras Tradicionais de Gesso

<p>Ref. Cimento Janela/Porta 9</p>	 <p><i>Ref. Cim. Port 9</i> <i>Dim. 110 x 35 Var.</i></p>
<p>Ref. Cimento Janela/Porta 10</p>	 <p><i>Ref. Cim. Port 10</i> <i>Dim. 100 x 30 Var.</i></p>
<p>Ref. Cimento Janela/Porta 11</p>	 <p><i>Ref. Cim. Port 11</i> <i>Dim. 110 x 30 Var.</i></p>

António Enes Moraes, Lda.

Alvará nº 39.193 -ICC

Executa todos Trabalhos de Estuques Decorativos
Conservação e Restauro de Estuques e Gessos Decorativos
Executa Sancas e Molduras Tradicionais de Gesso

Desenhe o seu Modelo de Moldura e Envie-nos :

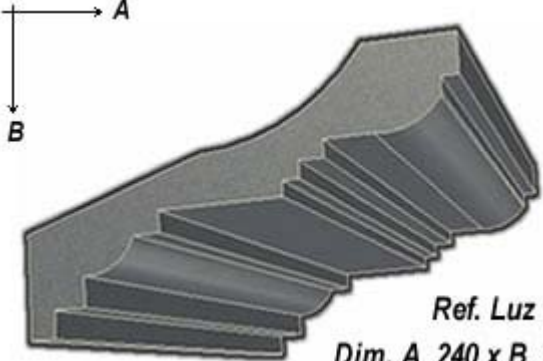
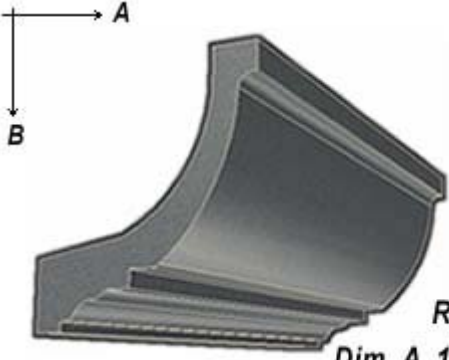
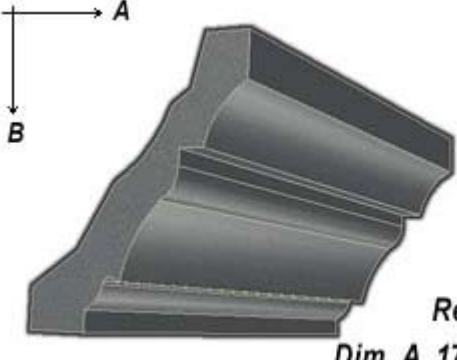
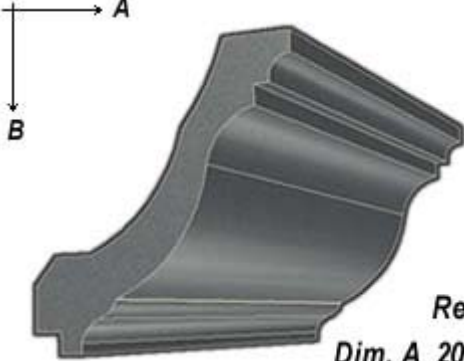


ANTÓNIO ENES MORAIS, Lda.

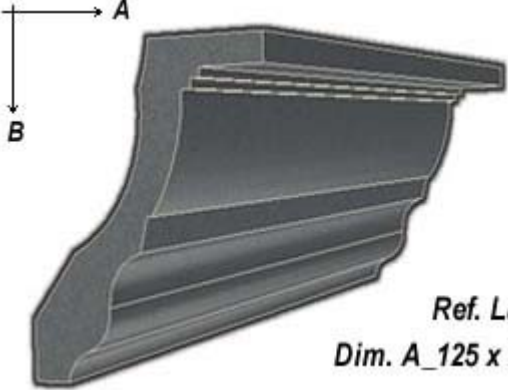
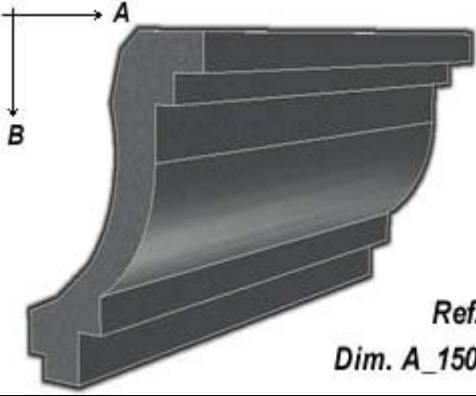
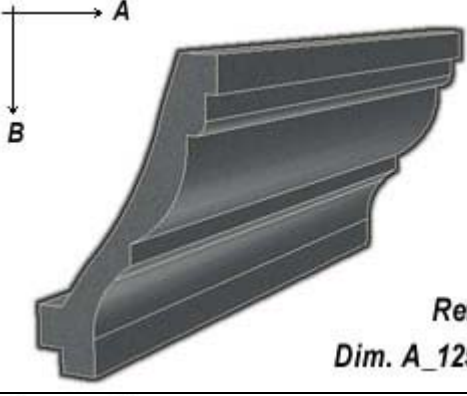
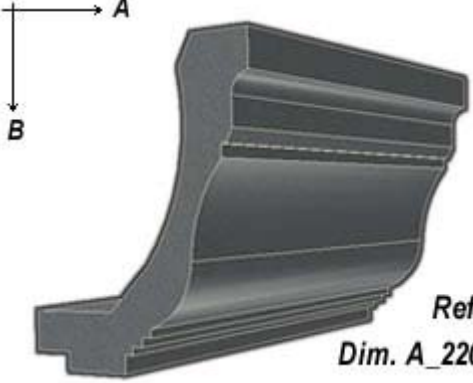
Executa Todos os trabalhos em Estuques e Gesso Decorativo

**Catálogo de Sancas Tradicionais de
Gesso Luz Indirecta**

Executa todos Trabalhos de Estuques Decorativos
Conservação e Restauro de Estuques e Gessos Decorativos
Executa Sanças e Molduras Tradicionais de Gesso

<p>Ref. Sanca Luz Indirecta 1</p>	 <p>Ref. Luz 1 Dim. A_240 x B_120</p>
<p>Ref. Sanca Luz Indirecta 2</p>	 <p>Ref. Luz 2 Dim. A_165 x B_180</p>
<p>Ref. Sanca Luz Indirecta 3</p>	 <p>Ref. Luz 3 Dim. A_172 x B_190</p>
<p>Ref. Sanca Luz Indirecta 4</p>	 <p>Ref. Luz 4 Dim. A_200 x B_216</p>

Executa todos Trabalhos de Estuques Decorativos
Conservação e Restauro de Estuques e Gessos Decorativos
Executa Sanças e Molduras Tradicionais de Gesso

<p>Ref. Sanca Luz Indirecta 5</p>	 <p>Ref. Luz 5 Dim. A_125 x B_135</p>
<p>Ref. Sanca Luz Indirecta 6</p>	 <p>Ref. Luz 6 Dim. A_150 x B_205</p>
<p>Ref. Sanca Luz Indirecta 7</p>	 <p>Ref. Luz 7 Dim. A_125 x B_196</p>
<p>Ref. Sanca Luz Indirecta 8</p>	 <p>Ref. Luz 8 Dim. A_220x B_270</p>

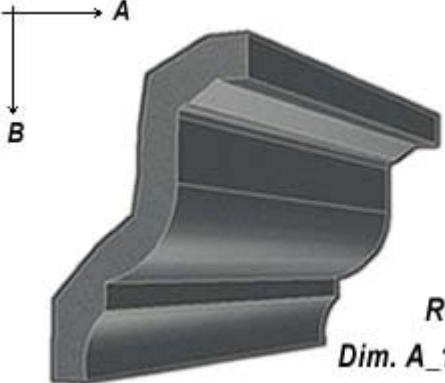
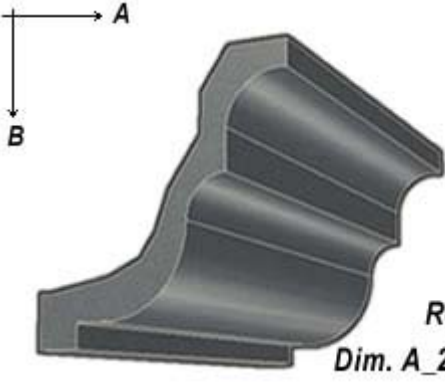
Executa todos Trabalhos de Estuques Decorativos
Conservação e Restauro de Estuques e Gessos Decorativos
Executa Sanças e Molduras Tradicionais de Gesso

<p>Ref. Sanca Luz Indirecta 9</p>	 <p>Ref. Luz 9 Dim. A_230x B_300</p>
<p>Ref. Sanca Luz Indirecta 10</p>	 <p>Ref. Luz 10 Dim. A_300x B_240</p>
<p>Ref. Sanca Luz Indirecta 11</p>	 <p>Ref. Luz 11 Dim. A_205x B_294</p>
<p>Ref. Sanca Luz Indirecta 12</p>	 <p>Ref. Luz 12 Dim. A_185x B_290</p>

Executa todos Trabalhos de Estuques Decorativos
Conservação e Restauro de Estuques e Gessos Decorativos
Executa Sanças e Molduras Tradicionais de Gesso

<p>Ref. Sanca Luz Indirecta 13</p>	 <p>Ref. Luz 13 Dim. A_140x B_175</p>
<p>Ref. Sanca Luz Indirecta 14</p>	 <p>Ref. Luz 14 Dim. A_115 x B_152</p>
<p>Ref. Sanca Luz Indirecta 15</p>	 <p>Ref. Luz 15 Dim. A_132 x B_205</p>
<p>Ref. Sanca Luz Indirecta 16</p>	 <p>Ref. Luz 17 Dim. A_160x B_270</p>

Executa todos Trabalhos de Estuques Decorativos
Conservação e Restauro de Estuques e Gessos Decorativos
Executa Sancas e Molduras Tradicionais de Gesso

<p>Ref. Sanca Luz Indirecta 17</p>	 <p>Ref. Luz 17 Dim. A_160x B_270</p>
<p>Ref. Sanca Luz Indirecta 18</p>	 <p>Ref. Luz 18 Dim. A_230 x B_230</p>

Executa todos Trabalhos de Estuques Decorativos
Conservação e Restauro de Estuques e Gessos Decorativos
Executa Sancas e Molduras Tradicionais de Gesso

Também é possível realizar modelos de sancas, **únicos, exclusivos**, de acordo com os projectos.

As sancas produzidas em gesso apresentam características únicas, como sejam a segurança (**as sancas em gesso de Luz Indirecta não são inflamáveis**), apresentam elegância, qualidade e podem ser exclusivos e com desenho único.

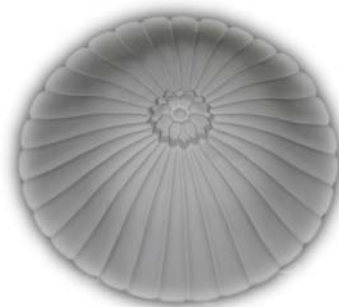
Desenhe o seu Modelo de Sanca e Envie-nos :



ANTÓNIO ENES MORAIS, Lda.

Executa Todos os trabalhos em Estuques e Gesso Decorativo

**Catálogo de Candeeiros de Gesso de Luz
Indirecta**



Referência :

9_Diametro_24

Diâmetro :

24 Cm



Referência :

3_Diametro_41

Diâmetro :

41 Cm



Referência :

11_Diametro_25

Diâmetro :

25 Cm



Referência :

8_Diametro_26

Diâmetro :

26 Cm



Referência :

10_Diametro_30

Diâmetro :

30 Cm



Referência :

2_Diametro_39

Diâmetro :

39 Cm



Referência :

6_Diametro_43

Diâmetro :

43 Cm



Referência :

7_Diametro_36

Diâmetro :

36 Cm



Referência :

1_Diametro_35

Diâmetro :

35 Cm



Referência :

4_Diametro_34

Diâmetro :

34 Cm



Referência :

5_Diametro_32

Diâmetro :

32 Cm



Referência :

11_Diametro_25

Diâmetro :

25 Cm



Referência :

12_Diametro_28

Diâmetro :

28 Cm



Referência :

13_Diametro_36

Diâmetro :

36 Cm



Referência :

14_Diametro_44

Diâmetro :

44 Cm



Referência :

15_Diametro_54

Diâmetro :

54 Cm



Referência :

16_Diametro_50

Diâmetro :

50 Cm



Referência :

17_Diametro_63

Diâmetro :

63 Cm

.....



Referência :

18_Diametro_29

Diâmetro :

29 Cm



Referência :

19_Diametro_29

Diâmetro :

29 Cm



Referência :

20_Diametro_30

Diâmetro :

30 Cm

Os nossos candeeiros são produzidos de maneira manual e utilizam o gesso e a fibra de sisal, como matérias primas
Todos os modelos expostos atrás não são electrificados.
Estes modelos conferem uma segurança de **não serem inflamáveis**.





ANTÓNIO ENES MORAIS, Lda.

Executa Todos os trabalhos em Estuques e Gesso Decorativo

Catálogo de Apliques de Gesso para Paredes



Referência :
1ADiametro_32

Diâmetro :
24 Cm
Altura:
16 Cm



Referência :
2ADiametro_18

Diâmetro :
18 Cm
Altura:
31 Cm



Referência :
3ADiametro_28

Diâmetro :
28 Cm



Referência :
4ACubo



Referência :
5ADiamet_23

Diâmetro :
23 Cm



Referência :
6Adiam._30,5

Diâmetro :
30,5 Cm



Referência :
7A_Boca_28

Boca Dimen. :
28 Cm

Altura
10,5 Cm



Referência :
8A_Boca_35

Boca Dimen. :
35 Cm

Altura
15,5 Cm



Referência :
9A_Boca_33

Boca Dimen. :
33 Cm

Altura
11,5 Cm



Referência :
10_Telha

Diametro. :
18 Cm

Altura
17,5 Cm



Referência :
11_Flores

Boca Dimen. :
33 Cm

Altura
23 Cm

Dimensão
47 cm



ANTÓNIO ENES MORAIS, Lda.

Executa Todos os trabalhos em Estuques e Gesso Decorativo

Florões de Gesso e Ornatos com Molduras

Executa todos Trabalhos de Estuques Decorativos
Conservação e Restauro de Estuques e Gessos Decorativos
Executa Sancas e Molduras Tradicionais de Gesso

Executamos e Restauramos **Florões de Gesso.**

Temos diversos modelos para embelezar os vossos tectos, desde centros até frisos para adornar as Molduras/Sancas do Florão

Fazemos **Florões de Gesso de Folhas de Acanto** de acordo com o seu modelo decorativo pretendido

Algumas Fotos de Trabalhos de Florões efectuados



Florão Com Folhas de Acanto e Motivo Decorativo na Sanca



Trabalho de Remate dos Ornatos de Estuque



Ornamento de um Florão



Florão composto com Moldura e Frisos de Moldura

Executa todos Trabalhos de Estuques Decorativos
Conservação e Restauro de Estuques e Gessos Decorativos
Executa Sancas e Molduras Tradicionais de Gesso



Florão e Elementos dos Florões e seus Frisos



Florão e seu Enquadramento numa Sala



Florão com Moldura de Friso Contendo Motivo de Flores



Detalhe de Ornamento de Um Florão com Folhas de Acantho



Detalhe de Ornamento de Um Florão com Folhas de Acantho

Executa todos Trabalhos de Estuques Decorativos
Conservação e Restauro de Estuques e Gessos Decorativos
Executa Sancas e Molduras Tradicionais de Gesso